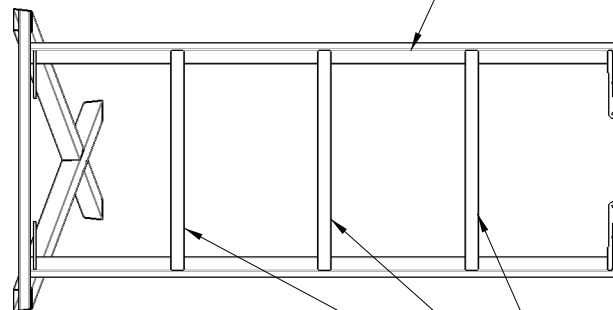


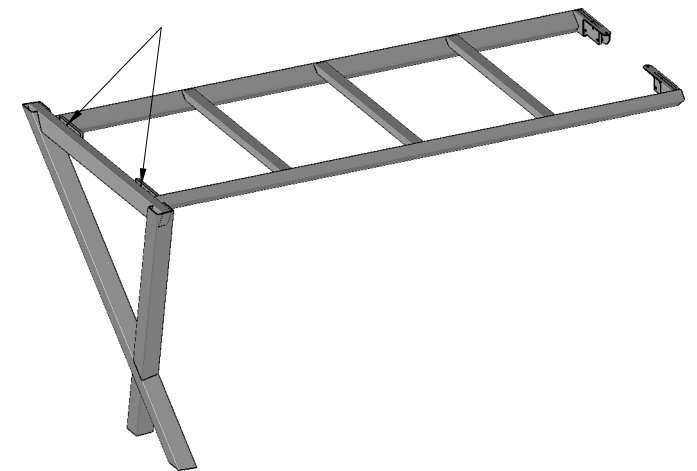
Vérin de réglage

Traverse en 50x30




Traverse de renfort en option

Livré démonté



- Débord standard entre le plateau et le piétement : 10mm sur chaque côté
- Poids maximum du plateau 50Kg

Produit : petit X incliné 5050	Numéro : SO MO	Auteur : MMM	
		Date : 11/04/2023	
Client : -	Quantité : -	Révision A	Folio 1/1
		 Mobilier Carrier 26 blv. de la salière 47410 Lauzun	
Contremarque : -	Couleur : -		